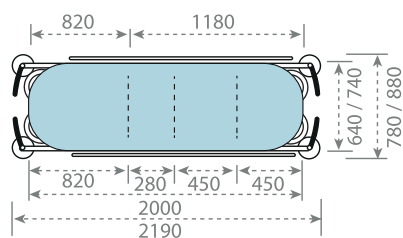


NOVAK[®]
bring treatment to a higher level

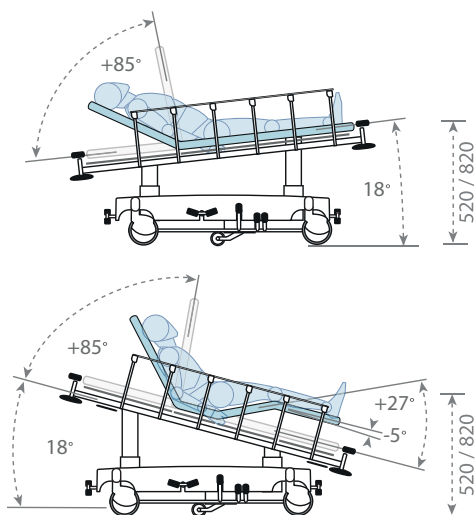
.....
Urgence





STRETCHER X2 - hydraulic

... avec une hauteur minimale exceptionnellement basse,
une charge maximale d'utilisation impressionnante et une
flexibilité remarquable



Pied à perfusion

- en option
- réglable en hauteur
- système easy click aux quatre coins

Espace moniteur

- optionnel sous l'appui-tête
- 6,5 l d'espace pour des documents, pour une tablette ou pour d'autres appareils

Barrières de protection

- pliable, solide et robuste
- brevets EP 3496694 et US 11110019

Base

- charge maximale d'utilisation 320 kg
- espace de rangement pour les effets personnels du patient (13,5 l) intégré dans la couverture
- convient pour des inclinaisons jusqu'à 5° (élévation de 78 mm sur 1m)

Réglage hydraulique de la hauteur

- entre 52 et 82 cm grâce à des pédales des deux côtés
- hauteur minimale basse pour un accès simple des patients
- position anti-Trendelenburg -18°, réglable par des pédales

Matelas antistatique

- matelas antidérapant avec des bandes velcro ou matelas de transfert avec des poignées
- pour un soutien et un confort parfaits du patient : réactif (6 cm), confort (8 cm) et extra confort (10 cm)

Positionnement facile

- réglage manuel facile des sections par des vérins à gaz
- réglage de l'appui-tête jusqu'à 85°
- chariot à 4 sections : réglage de la section des jambes jusqu'à 27°, avec inclinaison des genoux -5°

Poignées de poussée

- prise en main solide et ergonomique
- au pied et à la tête
- poignées pliantes à double hauteur en option



Système de verrouillage centralisé

- commandes à deux extrémités en version standard, commandes sur les quatre côtés en option
- roue directionnelle antistatique standard
- 5ème roue en option

Equipements et accessoires	STRX2-H2	STRX2-H4
charge maximale d'utilisation 320 kg	●	●
réglage hydraulique de la hauteur (52-82 cm)	●	●
rangement intégré pour les effets personnels du patient sur le housse de base (13,5 l)	●	●
barrières de protection	●	●
système de verrouillage centralisé avec commandes à deux côtés – SER-2CK-X2	●	●
système de verrouillage centralisé avec commandes à quatre côtés – 4CK-X2	○	○
poignées de poussée escamotables sur l'appui-tête et partie consacrée aux jambes – SER-PH-X2-S, SER-PH-X2-Z	●	●
poignées de poussée escamotables – FPH-X2-S, FPH-X2-Z	○	○
roue directionnelle antistatique, Ø 200 mm – SER-SK-X2	●	●
cinquième roue, Ø 100 mm (1 pc) et roue antistatique supplémentaire, Ø 200 mm (1 pc) – PK-X2	○	○
rail sur partie lit, l'appui-tête ou partie consacrée aux jambes – LE-X2, LE-X2-S, LE-X2-Z	○	○
porte-rouleau de papier – NZP-X2	○	○
pied à perfusion (1 pc) – SIF-X	○	○
support de bouteille à oxygène – O2-X2 (45 cm), O2-X2-L (55 cm)	○	○
roue antistatique, Ø 200 mm (1 pc) – AC-X2	○	○
rangement personnel ou rangement du moniteur sous l'appui-tête (6,5 l) – POM-X2	○	○
matelas de transfert responsive (6 cm) – MAT-6H-X2	○	○
matelas de transfert confort (8 cm) – MAT-8H-X2	○	○
matelas de transfert extra confort (10 cm) – MAT-10H-X2	○	○
matelas antidérapant responsive (6 cm) – MAT-6-X2	○	○
matelas antidérapant confort (8 cm) – MAT-8-X2	○	○
matelas antidérapant extra confort (10 cm) – MAT-10-X2	○	○
chaîne de traînée DES – STE-X2	○	○
connecteur électrique pour équilibrage de tension – PPEQ	○	○

Améliorer la sécurité et le confort des patients

Avec le patient comme préoccupation centrale, le brancard Stretcher X2 est conçu pour assurer une **protection et un confort** accrus des patients. La **hauteur d'accès** exceptionnellement **basse de 52 cm** (+ matelas) permet de monter et descendre facilement, une caractéristique qui est particulièrement appréciée des patients âgés. Les **barrière de protection** en acier inoxydable bénéficient d'une solution brevetée qui les rend encore plus robustes et plus faciles à nettoyer. Les barrières s'étendent sur presque toute la longueur des côtés du chariot pour assurer une sécurité totale du patient. Différentes **options de matelas** vous permettent de fournir un soutien et un confort maximums à vos patients pendant le temps qu'ils passent sur le brancard.

Flexible et fiable

La nouvelle génération de brancards Stretcher X améliore le flux des patients dans les hôpitaux, ce qui permet au personnel soignant d'accomplir ses tâches de manière encore plus facile et efficace. Le réglage de la hauteur est **hydraulique**, avec des pédales de chaque côté du chariot. Pour agir rapidement dans les situations critiques, le chariot de transport de patients vous permet de régler la **position anti-Trendelenburg les mains libres** en utilisant uniquement les pédales. Pour aider les patients souffrant de problèmes respiratoires ou cardiaques ou simplement pour faire qu'ils soient plus confortables, la section tête peut être **relevée jusqu'à 85°**. Avec un brancard à quatre sections, la section des jambes peut être relevée **jusqu'à 27° avec une inclinaison des genoux de -5°**, ce qui contribue à un plus grand confort et améliore la circulation. Les sections du brancard étant soutenues par des vérins à gaz, leur réglage nécessite un effort minimal. Le couvercle de la base en plastique ABS comporte un **espace pour ranger les effets personnels du patient**. Un **petit compartiment de rangement sous la section de tête** pour les dossiers, une tablette ou un dispositif de surveillance sont également disponibles en accessoires optionnels.

Transport en douceur et commandes parfaites

Le design du brancard Stretcher X2 comprend un large éventail de caractéristiques pour aider le personnel à manœuvrer et à manipuler le chariot avec facilité. Le brancard Stretcher X2 est **18 kg plus léger que la génération X précédente** et il est dans le même temps exceptionnellement **stable** avec une **charge maximale d'utilisation de 320 kg**. Les quatre grandes roulettes en caoutchouc qui font partie de l'équipement standard comprennent une roulette directionnelle antistatique. Avec l'ajout de la **cinquième roue en option**, la manœuvre du brancard et son demi-tour sur place ne pourraient être choses plus faciles, même si vous le manipulez seul. Le système de verrouillage central des roulettes est actionné par des **commandes au pied situées au niveau de la tête et des pieds** du brancard standard. En équipement optionnel, **quatre commandes au pied latérales** permettant une flexibilité encore plus grande sont disponibles. Les **poignées de poussée** situées à chaque extrémité du chariot de transport de patients assurent une prise sûre et ferme. Les **poignées de poussée escamotables** en option peuvent être abaissées rapidement pour vous permettre d'accéder à vos patients et de vous en occuper plus facilement. Des **pare-chocs** aux quatre coins protègent le brancard contre les dommages accidentels.



  Bring treatment to a higher level!