

eMotio & eMotio+

DIVAN D'EXAMEN ÉLECTRIQUE



eMotio+



eMotio



eMotio & eMotio+ L'INNOVATION AU SERVICE DE LA PRATIQUE



Le divan tout électrique eMotio est le divan d'examen le plus performant jamais conçu et se veut le nouvel assistant du médecin généraliste et du spécialiste. Promotal a en effet mené la plus large étude jamais construite dans le domaine du mobilier d'examen médical auprès de 200 médecins issus de 6 pays européens.

Le produit final, fruit de trois années de développement, offre au médecin l'opportunité de se concentrer pleinement sur le diagnostic tout en gagnant du temps et de l'espace. Le patient bénéficie quant à lui davantage de confort et de moins de stress pour un échange plus équilibré.



eMotio

Positions fauteuil et divan
atteignables en 1 clic

Hauteur variable de
45cm à 96cm
(105cm avec le Tilt)

Accès facile tout
autour du divan

Sellerie grand confort



AVEC eMotio & eMotio+, PROMOTAL RÉINVENTE LA CONSULTATION MÉDICALE AUTOUR DE 3 PILIERS :

ÉGALITÉ DE TRAITEMENT :

- > Accueil et examen en position fauteuil
- > Position basse jusqu'à **45 cm**
- > Mouvements électriques **doux et sécurisés**
- > Relationnel **plus équilibré** entre le médecin et son patient
- > Poignées d'assistance escamotables (accessoire eMotio)
- > Sellerie **grand confort**
- > Accueil des patients **jusqu'à 205 kg**

EFFICACITÉ :

- > Vos positions favorites **en une impulsion** : 2 positions d'examen **100% paramétrables**, Retour en position d'accueil, Positions divan et fauteuil
- > Accès facile et rapide **tout autour du divan**
- > Position gynéco avec possibilité de surélever le bassin **jusqu'à 105 cm.** (incluse pour l'eMotio+, en option pour l'eMotio)

Modèles	Appui-bras & Appui-jambes convertible	Appui-tête réglable	Tilt
eMotio 4050-20	Accessoire	Accessoire	Option
eMotio+ 4055-20	●	●	●



2 positions Quick Exam entièrement paramétrables permettant d'atteindre en 1 impulsion les 2 positions d'examen favorites

eMotio+

Contrôle de l'élévation par pédale

ACCESSOIRES DISPONIBLES



Appui-Bras & Appui-jambes 2 en 1
réf. 40923



Paire d'étriers
réf. 40850



Paire rails assise
réf.40878



Support de fixation lampe
réf. 40950



Poignées d'assistance escamotables
(non compatible avec l'eMotio+)
réf. 40922



Appui-tête réglable
réf. 11679-01

OPTIONS DISPONIBLES



Tilt gynéco électrique
réf. 40300



Prise secteur intégrée + Borne equipotentielle
EUROPE, UK, US - réf. 40400-1
DK, IT, AUS, CH - réf. 40400-2

ERGONOMIE D'USAGE :

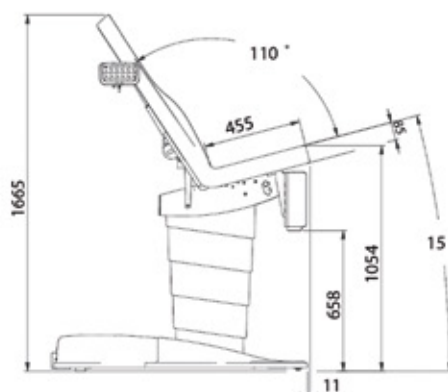
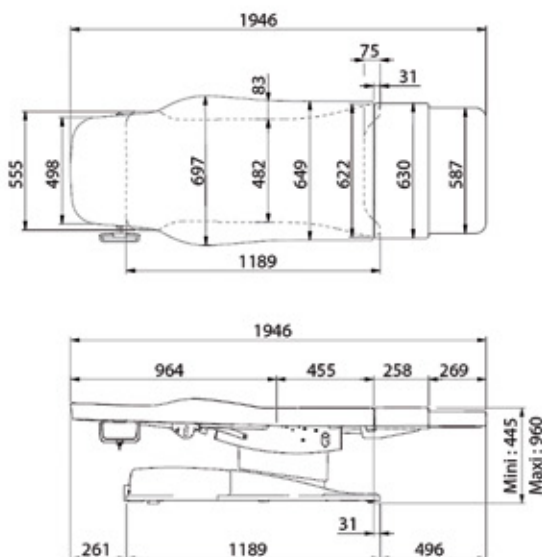
- Positions d'accueil et d'examen favorites atteignables **en 1 click**
- **Tout électrique** : hauteur, inclinaison du dossier et du repose-jambes ajustables sans efforts
- **Commandes ergonomiques** : contrôle de l'élévation et de la déclive (en option) par pédale et panneau de contrôle rotatif
- Position basse **jusqu'à 45cm**, position haute **jusqu'à 96cm**
- Roulettes activables électriquement par contact maintenu
- Positions d'examen **pédiatrique & gynéco**

COLORIS
DISPONIBLES

eMotio
&
eMotio+



- | | | |
|------------------|--|---------|
| 32 - BLEU | | CLASSIC |
| 93 - COTTAGE | | |
| 35 - ROUGE | | |
| 34 - JAUNE | | |
| 91 - BLANC | | |
| 92 - MARINE | | |
| 56 - OBSCURE | | VITAMIN |
| 57- ANTISTATIQUE | | |
| 64 - RAISIN | | |
| 67 - LAGON | | |
| 66 - BONBON | | COSY |
| 63 - CEDRAT | | |
| 80 - CIEL | | |
| 81 - VERT D'EAU | | |
| 65 - LILAS | | |
| 96 - ETAIN | | |
| 82 - GRIS SOURIS | | |
| 83 - NATUREL | | |
| 84 - CHOCOLAT | | |



EMOTIO 4050-20

EMOTIO+ 4055-20

POIDS BRUT : 175 KG

POIDS NET : 138 KG

VOLUME : 0,71 M³



PROMOTAL.COM



22 rue de Saint-Denis-de-Gastines - 53500 Ernée, FRANCE

Téléphone : + 33 (0)2 43 05 17 76

Fax : + 33 (0)2 43 05 72 00