



Duolys



Duolys

Il y a 5 ans, Promotal a mené la plus grande étude jamais réalisée en Europe et au Moyen Orient . Cette étude de 3 ans, faite en collaboration avec plus de 200 professionnels de santé a révélé 3 besoins fondamentaux: l'égalité

de traitement des personnes à mobilité réduite, l'efficacité dans la réalisation de l'examen médical et l'ergonomie d'usage du matériel. iDuolys est la nouvelle révolution de chez Promotal. Nous avons conçu un divan mixte au design épuré et aérien qui améliorera votre confort et celui de vos patients grâce à sa position d'accueil la plus basse du marché, une position gynécologique optimale, ses positions programmables et ses mouvements autonomes, 2 fois plus rapides.



ACCUEIL



**POSITION
HAUTE**



DÉCLIVE



PROCLIVE



GYNÉCOLOGIE



EGALITE DE TRAITEMENT

RÉDUISEZ LES EFFORTS DE VOS PATIENTS À MOBILITÉ RÉDUITE AVEC :

- › Une position d'accueil patient à 53 cm
- › Mouvements électriques doux et sécurisés
- › Compatible avec un lève malade
- › Passage de la position d'accueil à gynécologique sans aucun effort

EXAMINEZ L'ENSEMBLE DE VOS PATIENTS AVEC LA MÊME AISANCE :

- › Accueil jusqu'à 250 Kg



EFFICACITÉ

FLUIDIFIEZ VOTRE EXAMEN GRÂCE À :

- › Un divan 2 en 1 gynéco et généraliste
- › Des étriers intégrés faciles à utiliser (selon modèle)
- › Une fonction double clics sur la pédale pour atteindre vos positions sans la télécommande
- › Des mouvements 2 fois plus rapides
- › Aux mouvements autonomes, 1 impulsion suffit à la mise en position
- › A la commande intuitive et sa position d'accueil patient déjà paramétrée
- › Une position "Home" reprogrammable

FACILITEZ LE NETTOYAGE DE VOTRE ENVIRONNEMENT GRÂCE À :

- › Des roulettes activables électriquement par contact maintenu (selon modèle)
- › Sellerie d'assise amovible et sans couture



ERGONOMIE D'USAGE

CHANGEZ LES POSITIONS SANS AUCUN EFFORT :

- › Mouvements électriques : Hauteur, dossier central, proclive/déclive
- › Dossier extérieur réglable par vérin à gaz
- › Une hauteur variable de 53 à 99 cm
- › Enregistrement de 2 positions 100% paramétrables
- › Des étriers intégrés

AMÉLIOREZ LE CONFORT DE VOS PATIENTS AVEC :

- › Une vraie position gynécologique



3060-40

Patins - étriers sur étaux

3065-40

Patins - étriers escamotables

3060-50

Roues escamotables, étriers sur étaux

3065-50

Roues escamotables, étriers escamotables

3060-60

Roues 125mm, étriers sur étaux

3065-60

Roues 125mm, étriers escamotables

● OPTIONS
● ACCESSOIRES



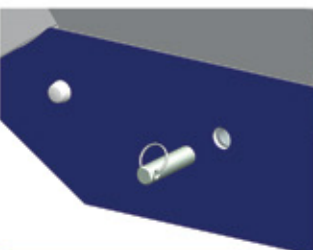
Paire d'appui-jambes
(en remplacement étriers sur étaux)
Réf. 30840



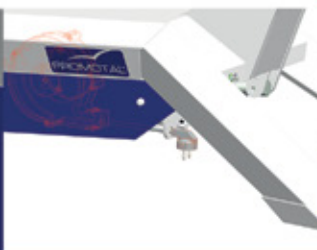
Prise intégrée
EU - Réf. 30400-01EU
UK - Réf. 30400-01UK



Batterie de fonctionnement
Réf. 3092-01



Coupe circuit
Réf. 3058-01



Enrouleur de câble
(4m)
Réf. 3032-01XX



Roues antistatiques
Réf. 3031-01



Bac uro
(en remplacement du bac standard)
Réf. 2061-30



Prise équipotentielle
Réf. 2059-01



Paire de goepples
(en remplacement étriers sur étaux)
Réf. 30845



Télécommande sans fil
Réf. 3041-25
(modèle roues escamotables)
Réf. 3041-20 (autres modèles)



Étai
Réf. 166



Paire d'appui-jambes
Réf. 840



Paire de housses pour appui-jambes
Réf. 861



Tige porte sérum
2 crochets
Réf. 985-01



Tige porte sérum
autobloquant 2 crochets
Réf. 2985-01



Appui-bras
(unitaire)
Réf. 2536



Housse pour appui-bras
(unitaire)
Réf. 2537



Paire d'étriers
Réf. 850



Appui tête sellerie plate
Réf. 1102-10



Paire d'étaux sur rail
Réf. 878-12



Rallonge dossier
Réf. 2055-01



Pédale
Filaire Réf. 3051-10
Sans fil Réf. 3051-20



Grille anti-éclaboussure
Réf. 12677-01



Paire rails avec étaux
Réf. 2065-78



Paire poignées simples
plastifiées
Réf. 856



Paire de barrières
(Sellerie plate uniquement)
Réf. 85114-01

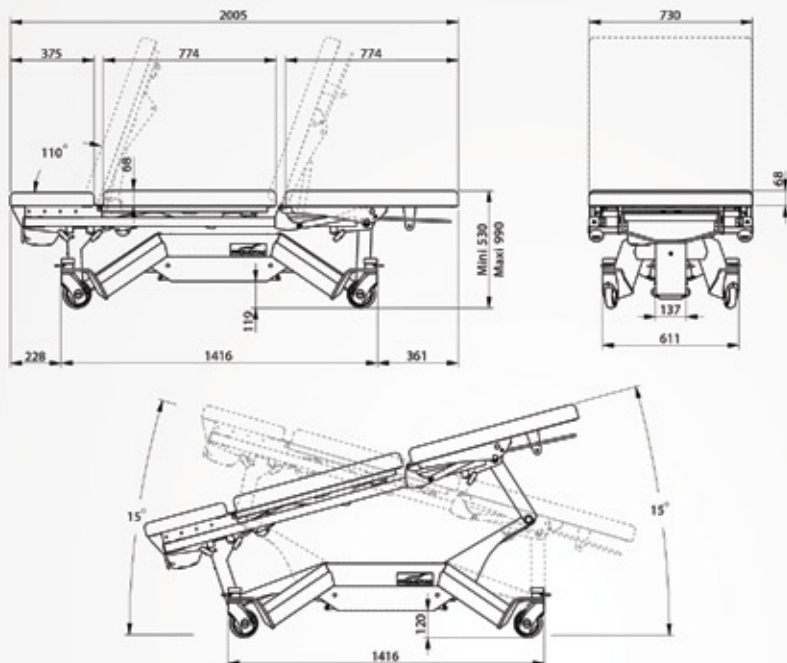


Lampe
(Se référer à la documentation)

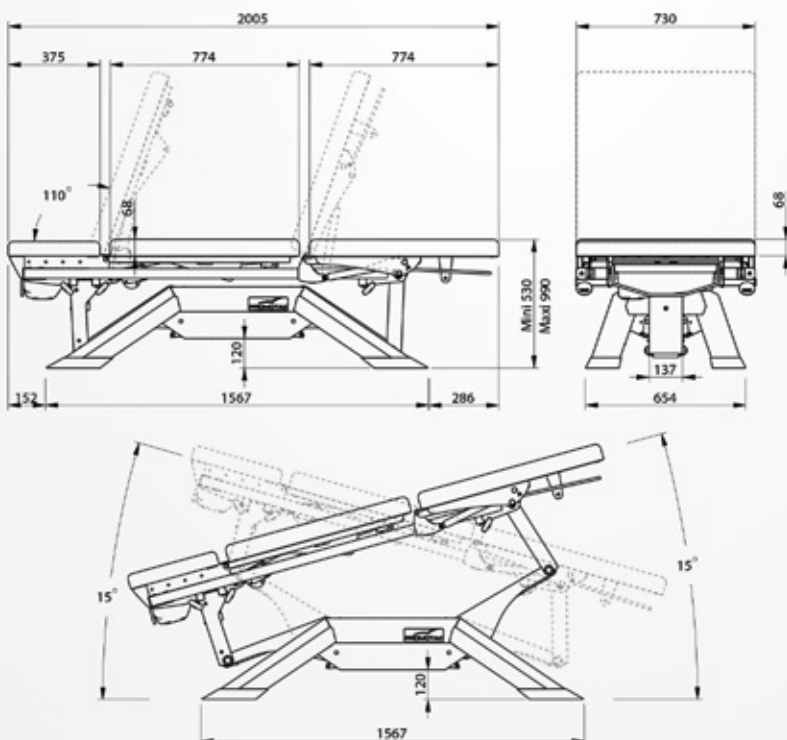


Paire de goepples
Réf. 12845

Modèle 3065-50



Modèle 3065-60



COULEURS SELLERIES & CONTREPLAQUES

- | | | |
|-------------------|---|---------|
| 32 - BLEU* |  | CLASSIC |
| 93 - COTTAGE* |  | |
| 35 - ROUGE* |  | |
| 34 - JAUNE* |  | |
| 91 - BLANC |  | |
| 92 - MARINE* |  | |
| 56 - OBSCURE |  | VITAMIN |
| 57 - ANTISTATIQUE |  | |
| 64 - RAISIN |  | |
| 67 - LAGON |  | |
| 66 - BONBON* |  | COSY |
| 63 - CEDRAT |  | |
| 80 - CIEL |  | |
| 81 - VERT D'EAU* |  | |
| 65 - LILAS* |  | |
| 96 - ETAIN* |  | |
| 82 - GRIS SOURIS* |  | |
| 83 - NATUREL |  | |
| 84 - CHOCOLAT* |  | |

*Coloris bénéficiant d'une contreplaqué assortie. Les autres coloris sont équipés d'une contreplaqué blanche