



iQuest

STANDARD • HOSPITALIER • LOUNGE



iQuest

En 10 ans, le divan Quest a su satisfaire plus de 15 000 professionnels de santé. Les généralistes, cardiologues, dermatologues et kinésithérapeutes de plus de 70 pays ont su apprécier la qualité Française de ce divan

robuste, confortable, et facile d'accès. Il y a 5 ans, Promotal a mené la plus grande étude jamais réalisée en Europe et au Moyen Orient . Cette étude de 3 ans, faite en collaboration avec plus de 200 professionnels de santé à révélé 3 besoins fondamentaux : l'égalité de traitement des personnes à mobilité réduite, l'efficacité dans la réalisation de l'examen médical et l'ergonomie d'usage du matériel. iQuest est la nouvelle révolution de chez Promotal. Nous avons conçu un divan au design épuré et aérien qui améliorera votre confort et celui de vos patients grâce à sa position d'accueil la plus basse du marché, ses positions programmables et ses mouvements autonomes, 2 fois plus rapides.



ACCUEIL



EXAMEN



**POSITION
HAUTE**



DÉCLIVE



PROCLIVE



EGALITE DE TRAITEMENT

RÉDUISEZ LES EFFORTS DE VOS PATIENTS À MOBILITÉ RÉDUITE AVEC :

- > Une position d'accueil patient à 46 cm
- > Un dossier relevé servant d'appui lors de l'accès
- > Des mouvements électriques doux et sécurisés

EXAMINEZ L'ENSEMBLE DE VOS PATIENTS AVEC LA MÊME AISANCE:

- > Accueil jusqu'à 250 Kg
- > Confort optimal de la sellerie Lounge



EFFICACITÉ

FLUIDIFIEZ VOTRE EXAMEN GRÂCE :

- > Aux mouvements 2 fois plus rapides
- > Au positionnement intuitif du patient sur la sellerie Lounge
- > Aux mouvements autonomes, 1 impulsion suffit à la mise en position
- > À la commande intuitive et sa position d'accueil patient déjà paramétrée



ERGONOMIE D'USAGE

CHANGEZ LES POSITIONS SANS AUCUN EFFORT :

- > Divan tout électrique : Hauteur, dossier, proclive/déclive
- > Une hauteur variable de 46 à 93 cm
- > Enregistrement de 2 positions 100% paramétrables
- > Commandes intuitives, intégrées au dossier du divan (modèle Lounge)

AMÉLIOREZ LE CONFORT DE VOS PATIENTS GRÂCE :

- > À la sellerie grand confort Lounge

3 MODÈLES,
3 BESOINS.



iQuest STANDARD

Réf. 3050-40

Avec roues escamotables

Réf. 3050-50

Sellerie largeur 65 cm

Réf. 600150-65

Sellerie largeur 75 cm

Réf. 600150-75



iQuest LOUNGE

Réf. 3055-20



iQuest HOSPITALIER

Réf. 3050-60

● **OPTIONS**
● **ACCESSOIRES**



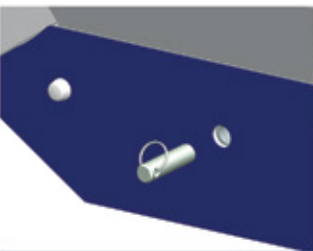
Trou visage
65cm Réf. 2231-65
75cm Réf. 2231-75



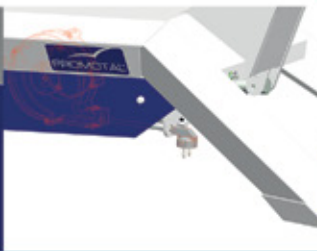
Montage de la sellerie
en usine
Réf. 600000-01



Batterie de
fonctionnement
Réf. 3092-01



Coupe circuit
Réf. 3058-01



Enrouleur de câble
(4m)
Réf. 3032-01XX



Roues antistatiques
Réf. 3031-01



Prise intégrée
EU - Réf. 30400-01EU
UK - Réf. 30400-01UK



Prise équipotentielle
Réf. 2059-01



Etau
Réf. 166



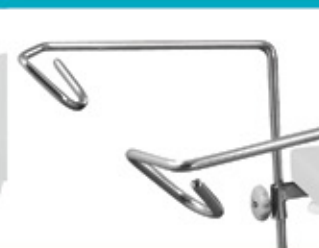
Paire d'étaux sur rail
Réf. 878-12



Paire d'appui-jambes
Réf. 840



Paire de housses
pour appui-jambes
Réf. 861



Paire d'étriers
Réf. 850



Tige porte sérum
2 crochets
Réf. 985-01



Tige porte sérum
autobloquant 2 crochets
Réf. 2985-01



Appui-bras
(unitaire)
Réf. 2536



Housse pour appui-bras
(unitaire)
Réf. 2537



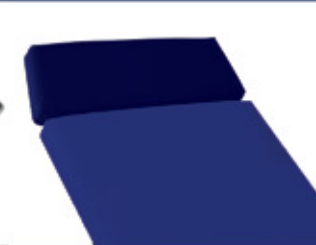
Appui-tête lounge
Réf. 30679-01



Appui tête sellerie plate
Réf. 1102-10



Porte rouleau réglable
Réf. 2056-02



Rallonge dossier
Réf. 2055-01



Pédale filaire
Réf. 3051-10



Protection cristal pied
pour sellerie plate
65cm Réf. 600150-65C
75cm Réf. 600150-75C



Protection cristal tête
Réf. 3056-02



Protection cristal pied
sellerie lounge
Réf. 3056-01



Paire de barrières
(Sellerie plate uniquement)
Réf. 85114-01



Paire de rails tête
Réf. 30878-XXT



Paire de rails pieds
Réf. 30878-XXP

MODÈLES 3050-40 (SELLERIE NON INCLUSE) :
 POIDS BRUT : 130KG
 POIDS NET : 100KG
 VOLUME COLIS : 1,14M³

MODÈLES 3050-40/3050-60 (SELLERIE NON INCLUSE) :
 POIDS BRUT : 135KG
 POIDS NET : 105KG
 VOLUME COLIS : 1,14M³

SELLERIES 600150-65/600150-75 :
 POIDS BRUT : 25KG
 POIDS NET : 21KG
 VOLUME COLIS : 0,27M³

MODÈLE 3055-20 (SELLERIE INCLUSE):
 POIDS BRUT : 160KG
 POIDS NET : 127KG
 VOLUME COLIS : 1,64M³

COULEURS SELLERIES & CONTREPLAQUES

32 - BLEU*



93 - COTTAGE*



35 - ROUGE*



34 - JAUNE*



91 - BLANC



92 - MARINE*



56 - OBSCURE



57 - ANTISTATIQUE



64 - RAISIN



67 - LAGON



66 - BONBON*



63 - CEDRAT



80 - CIEL



81 - VERT D'EAU*



65 - LILAS*



96 - ETAIN*



82 - GRIS SOURIS*



83 - NATUREL



84 - CHOCOLAT*



CLASSIC

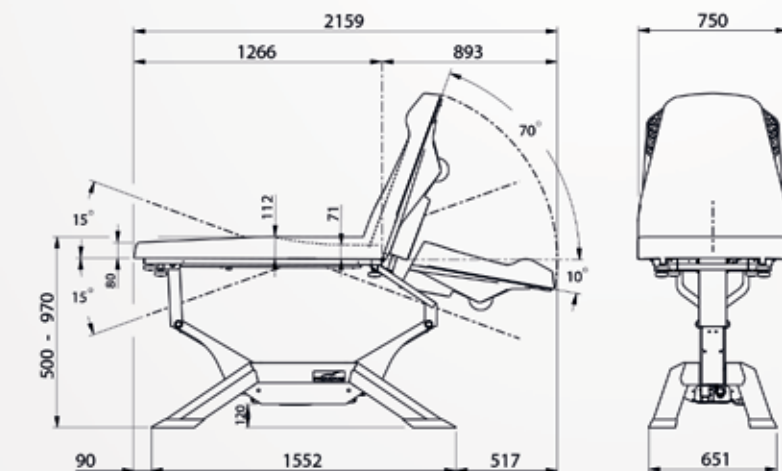
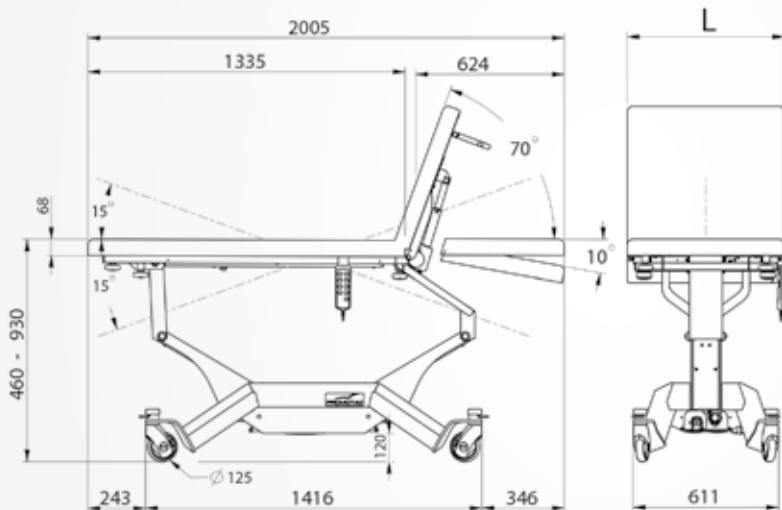
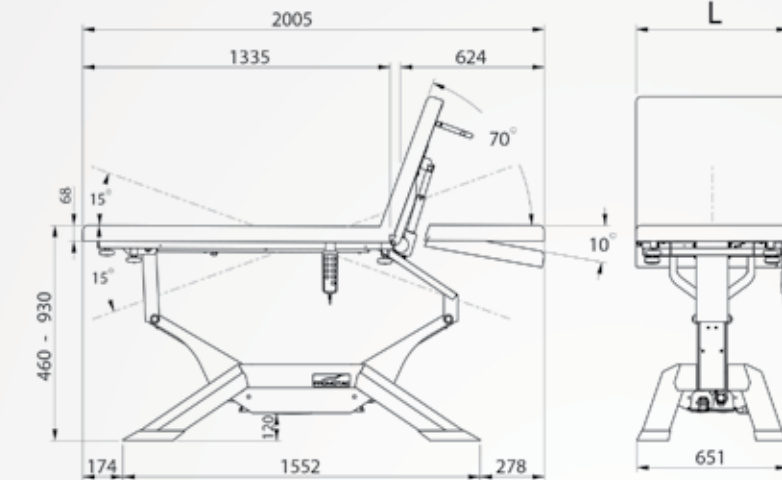
VITAMIN

COSY

STANDARD

HOSPITALIER

LOUNGE



*Coloris bénéficiant d'une contreplaqué assortie. Les autres coloris sont équipés d'une contreplaqué blanche