



# CHAISES DE PRÉLÈVEMENT BLOOD SAMPLING CHAIRS

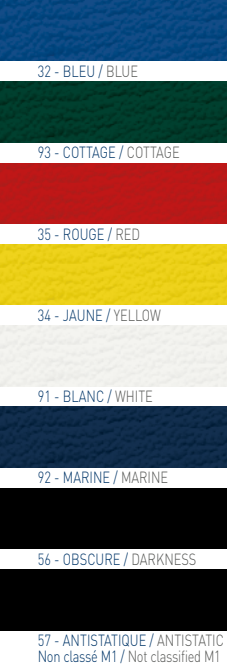


Version : 01-2018



Choix de selleries non-feu M1  
Antibactérien  
Choice of M1 fire retardant  
and antibacterial upholstery

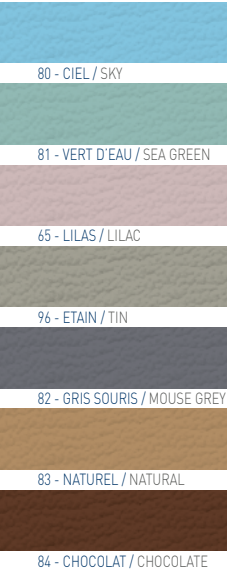
Classic



Vitamin



Cosy



ANTIBACTERIAL / M1 FIRE RETARDANT  
ANTIBACTERIEN / NON FEU M1 - ANTIBACTÉRIEN / M1 FIRE RETARDANT

CARACTÉRISTIQUES STANDARDS

Bâti tube acier  
Revêtement époxy polyester gris nuage  
Dossier fixe ou inclinable  
2 appuis-bras fixes, mousse polyuréthane noire  
Capacité 200 kg

STANDARD FEATURES

Steel tube frame  
Light grey polyester epoxy finish  
Fixed or adjustable backrest  
Black polyurethane armrest  
Patient weight capacity 200 kg

Modèles Models	Dossier fixe Fixed backrest	Dossier inclinable Adjustable backrest
21523	●	
21524		●



Accessoires  
Accessories

30141-01



Appui-tête  
Headrest

2537



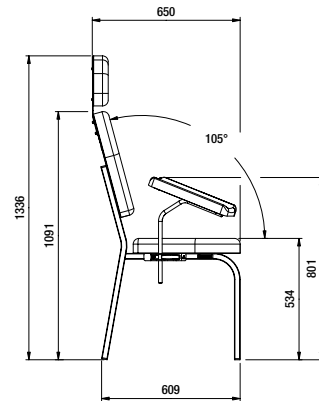
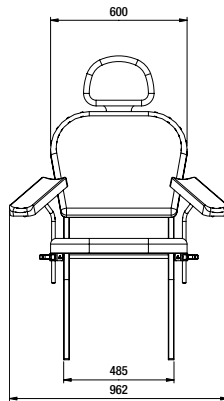
Housse pour appui-bras  
(unitaire)  
Cover for armrest (unit)

Poids net  
Net weight  
29 kg

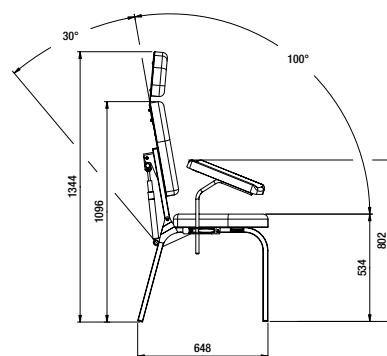
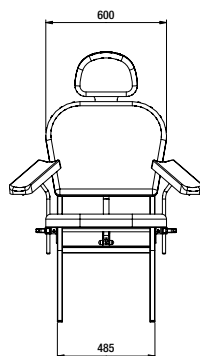
Poids brut  
Gross weight  
33 kg

Volume  
0,515 m<sup>3</sup>

21523



21524



FE-02/18