



DIVAN D'EXAMEN À HAUTEUR FIXE  
FIXED HEIGHT EXAMINATION TABLES

# 118 & FIDJI



118



FIDJI



# DIVAN D'EXAMEN EXAMINATION COUCH 118



## CARACTÉRISTIQUES STANDARD

Structure inox soudé 18/10,  
avec finition poli brillant ou époxy gris nuage  
Dossier réglable par vérin à gaz  
Porte-rouleau papier, long. maxi 50 cm - ø 20 cm (côté tête)  
Capacité 200 kg

## STANDARD FEATURES

18/10 stainless steel welded frame,  
with polished or light grey epoxy finish  
Gas-spring assisted backrest  
Paper roll holder, max length 50 cm - ø 20 cm (head-end)  
Patient weight capacity 200kg

### CONFORT COMFORT

- Grand choix de selleries
- Dossier relevable par vérin à gaz
- 2 hauteurs disponibles :  
65 cm pour les échographies  
82 cm pour les examens généraux
- Large choices of upholsteries
- Gas spring assisted backrest
- 2 heights available :  
65 cm for echographies,  
82 cm for general examination

### HYGIÈNE HYGIENE

- Bâti en inox 100 %
- Toutes les parties sont accessibles au nettoyage
- Stainless steel frame
- All the outer parts are cleanable



118-10

### SÉCURITÉ / SAFETY

- Capacité 200 kg
- Châssis entièrement soudé
- Patient weight capacity : 200 kg
- Fully welded frame

### ACCESSIBILITÉ ACCESSIBILITY

- Hauteur avec sellerie 65 ou 82 cm
- Accès pour les pieds sous le divan
- Height with upholstery 65 or 82cm
- Access for feet under the couch

Modèles Models	Finition poli / Polished frame		Finition époxy / Epoxy frame	
	Patins / Levellers	4 roulettes à frein 100 mm / 4 castors with brakes	Patins / Levellers	4 roulettes à frein 100 mm / 4 castors with brakes
82 cm	118-10	118-15	4118-10	4118-15
65 cm	118-20	118-25	4118-20	4118-25

## Selleries communes à 118 & FIDJI Common upholsteries to 118 & FIDJI

### Selleries Upholstery

Tous modèles, à commander  
séparément / All models,  
to order separately

#### PLATE FLAT



Largeur/Width 65 cm... 600150-65  
Largeur/Width 75 cm... 600150-75

#### A BOURRELETS LATERAL PADDINGS

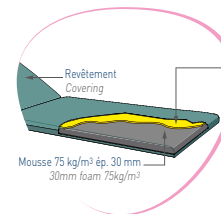


Largeur/Width 65 cm... 600151-65  
Largeur/Width 75 cm... 600151-75

#### ANATOMIQUE FORMED



Largeur/Width 73 cm... 600150-70



# DIVAN D'EXAMEN EXAMINATION COUCH FIDJI

Capacité / Capacity

**200** kg

## CARACTÉRISTIQUES STANDARD

Bâti acier revêtement époxy polyester gris nuage  
Dossier réglable par vérin à gaz  
Porte-rouleau papier, longueur maxi 50 cm - ø 20 cm (côté tête)  
Capacité 200 kg

## STANDARD FEATURES

Light grey epoxy polyester coated steel frame  
Gas spring assisted backrest  
Paper roll holder, max length 50 cm - ø 20 cm (Head-end)  
Patient weight capacity 200kg

### CONFORT COMFORT

- Légèreté permettant le déplacement
- Dossier réglable par vérin à gaz
- Light weight
- Gas spring assisted backrest

### HYGIÈNE HYGIENE

- Toutes les parties sont accessibles au nettoyage
- All the outer parts are cleanable

### SÉCURITÉ / SAFETY

- Capacité 200 kg
- Châssis entièrement soudé
- 4 patins réglables pour une stabilité optimale
- Sellerie non-feu M1
- Patient weight capacity 200kg
- Fully welded frame
  - 4 ajustable levellers for an optimum stability
  - Upholstery with class M1 flame retardant covering

### ACCESSIBILITÉ ACCESSIBILITY

- Hauteur avec sellerie 81 cm
- Accès pour les pieds sous le divan
- Height with upholstery 81 cm
- Access for feet under the couch



10110-10 + 600150-70

## Options et accessoires communs à 118 & FIDJI Common options and accessories to 118 & FIDJI

### Options\*

\* A demander impérativement lors de la commande, montage usine / Plant installed, must be ordered with initial order



600000-01  
Montage de sellerie en usine  
Factory assembly fitting of upholstery



2231-65 2231-75  
Sellerie/upholstery 65 cm Sellerie/upholstery 75 cm  
Trou pour visage  
Face cutout in head cushion uniquement sur sellerie plate only with flat upholstery 600150-65 / 600150-75



81036  
4 roues à frein double galet ø 50 mm  
(incompatible avec modèle 118)  
Set of 4 double castors with brakes ø 50 mm (incompatible with model 118)



2985-01+166  
Tige porte-sérum autobloquant 2 crochets  
Auto-locking 2 hook IV pole

### Accessoires Accessories



166  
Paire d'étau  
Pair of clamps



840+166  
Paire d'appui-jambes  
Pair of legrests



850+166  
Paire d'étriers  
Pair of stirrups



85114-01  
Paire de barrières  
Pair of barriers



985-01+166  
Tige porte-sérum 2 crochets  
2 hook IV pole



901-10  
Marchepieds  
Footstep



2056-02  
Porte-rouleau réglable (côté tête) / Adjustable paper-roll holder (head-end) [350-800 mm - ø 200 mm]



2057-02  
Porte-rouleau réglable (côté pied) / Adjustable paper-roll holder (foot-end) [480-610 mm, ø 200 mm]



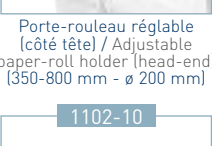
2536+166  
Appui-bras  
Armrest



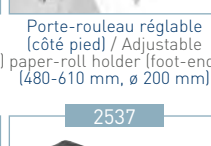
2054-01  
Appui-tête / Headrest  
Non compatible avec la sellerie à bourrelets  
Not compatible with lateral paddings upholstery



861  
Paire de housses pour appui-jambes  
Pair of covers for legrests



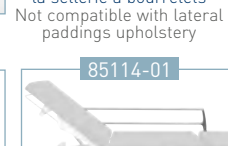
1102-10  
Appui-tête  
Headrest



2537  
Housse pour appui-bras (unitaire)  
Cover for armrest (unit)



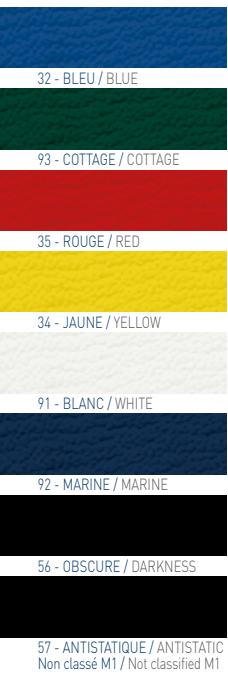
2055-01  
Rallonge de dossier non compatible avec sellerie anatomique  
Backrest extension not compatible with formed upholstery



85114-01  
Paire de barrières  
Pair of barriers  
Non compatible avec les accessoires / Not compatible with accessories 166, 985-01, 2985-01

Choix de selleries non-feu M1 - Antibactérien  
 Commun aux produits présentés / Choice of  
 M1 fire retardant and antibacterial upholstery  
 Common to the presented products

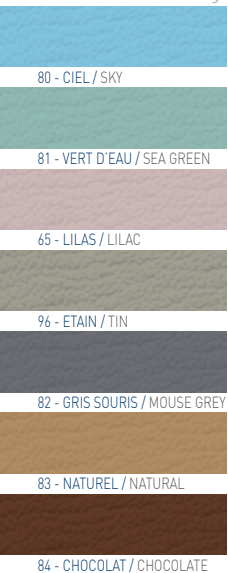
Classic



Vitamin



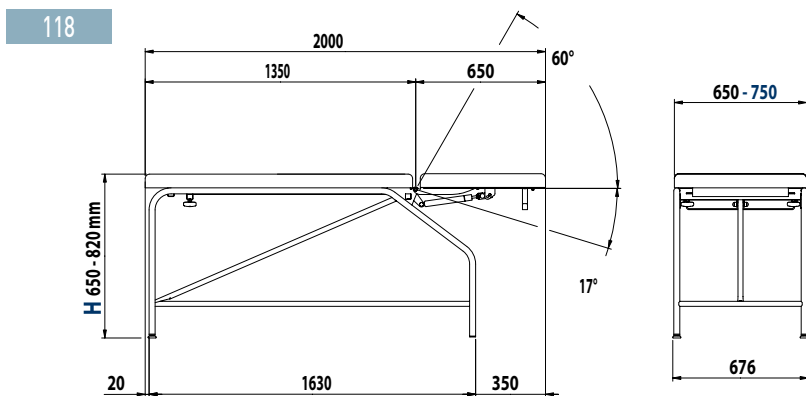
Cosy



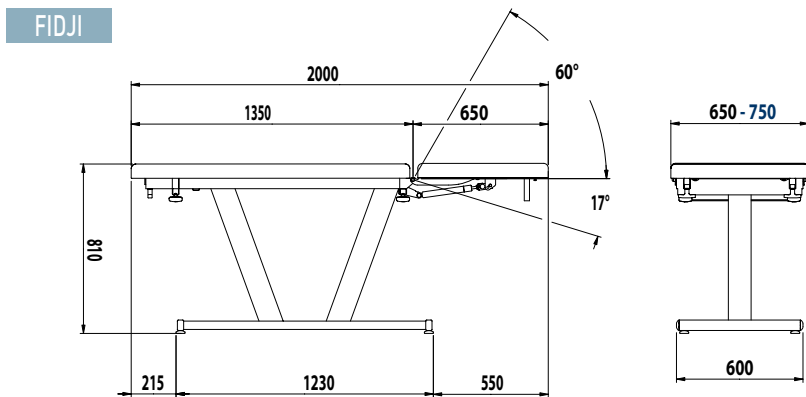
ANTIBACTÉRIEN / NON FEU M1 - ANTIBACTERIAL / M1 FIRE RETARDANT



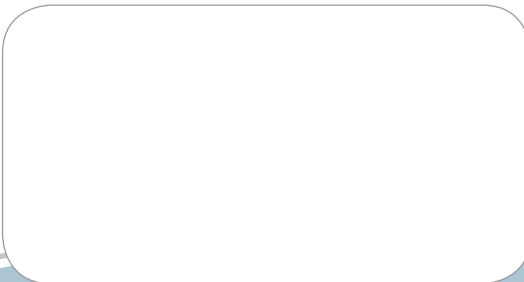
**118**  
 Poids net  
 Net weight  
 47 kg  
 Poids brut  
 Gross weight  
 53 kg  
 Volume  
 1,35 m<sup>3</sup>



**FIDJI**  
 Poids net  
 Net weight  
 75 kg  
 Poids brut  
 Gross weight  
 85 kg  
 Volume  
 1,07 m<sup>3</sup>



FE-51/16



Dans un souci constant d'amélioration de nos matériels, nous nous réservons le droit de les modifier sans préavis / Our products are subject to improvement changes without prior notice  
 communication