

# Gamme de coloris

## gamme de coloris 1 [atn-07, 08]

		605 snow		1280 porcelain	4635 retro			806 hazelnut
	2795 lemon	614 sunflower	4861 pumpkin		1173 valentine		3105 velvet	4103 fuchsia
4633 apricot		4634 lavanda	2395 blue moon	1277 rain drops		2798 deep sea	2799 universe	
	2389 aquamarine	4035 mermaid	2797 mint	1274 esmerald		4868 pistachio	2394 willlow	2794 picnic
2793 chocolate	2390 mocca		3120 silvery	1049 antracit	1661 classy		1208 antistatic	
		10120		20279	07432		20288	10295

## gamme de coloris 2 [ferrari-stamskin® top]



Gynécologie, urologie et  
proctologie



[in](#) [f](#) Bring treatment to a higher level!

Novak M d.o.o.

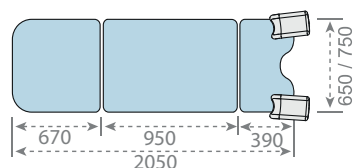
Pod smrekami 5  
SI - 1218 Komenda

E: [info@novak-m.si](mailto:info@novak-m.si)  
T: +386 1 5620117

[www.novak-m.com](http://www.novak-m.com)



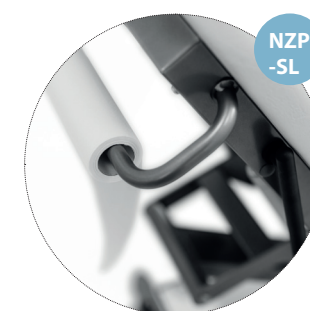
reddot winner 2020



# TABLE D'EXAMEN GINECOLOGIQUE S

 Modèle: **ETSG-65/75**

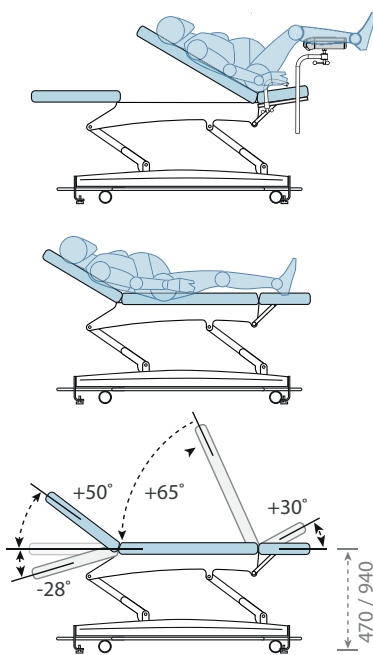

NZN1


 NZP1  
-SL

 PVC  
-SG

 UROH  
-SG


CONFIGURER



POSITIONS

## Equipements et accessoires

charge maximale d'utilisation	250 kg
rembourrage scellé sans couture (6 cm) – SER-SU6-S	●
rembourrage scellé sans couture (8 cm) – SU8-S	○
cavité faciale avec coutures soudées et scellées (bouchon inclus) – OOC-SG	○
appui-jambes Göpel, fixé au rail (la paire) – SER-NZN	●
appui-jambes – étriers (la paire) – NZN1	○
porte-rouleau de papier – NZP1-SL	○
poignées de soutien	●
roulettes escamotables avec déverrouillage en douceur (Ø 75 mm) – SER-RC-S	●
roulettes escamotables antistatiques avec déverrouillage en douceur (Ø 75 mm) – ARC-S	○
commande circulaire	●
commande manuelle	●
cuvette pour l'urologie – UROH-SG	○
couverture PVC pour l'assise – PVC6/8-SG	○
Interrupteur de sécurité – EVV-S	○
connecteur électrique pour équilibrage de tension – PPEQ	○
batterie de sécurité – BB-S	○

standard ● optionnel ○